

еврогаз®

Паспорт

**Регулятор расхода газа универсальный
Экономайзер Р1**

EAC

СОДЕРЖАНИЕ

1. ДЕКЛАРАЦИЯ СООТВЕТСТВИЯ	2
2. ОБЩИЕ СВЕДЕНИЯ ОБ ИЗДЕЛИИ	3
3. ТЕХНИЧЕСКИЕ ХАРАКТЕРИСТИКИ	3
4. КОМПЛЕКТ ПОСТАВКИ	3
5. УСТРОЙСТВО И ПРИНЦИП РАБОТЫ	4
6. МЕРЫ БЕЗОПАСНОСТИ	5
7. ПОДГОТОВКА К РАБОТЕ И ЭКСПЛУАТАЦИЯ ЭКОНОМАЙЗЕРА	5
8. ТРАНСПОРТИРОВАНИЕ И ХРАНЕНИЕ	6
9. СВЕДЕНИЯ ОБ УТИЛИЗАЦИИ	6
10. ГАРАНТИЙНЫЕ ОБЯЗАТЕЛЬСТВА	6
11. КОНТАКТНАЯ ИНФОРМАЦИЯ	6

1. ДЕКЛАРАЦИЯ СООТВЕТСТВИЯ

Благодарим вас за то, что вы выбрали продукцию торговой марки «Сварог», созданную в соответствии с принципами безопасности и надежности. Высококачественные материалы и современные технологии, используемые при производстве нашей продукции, гарантируют надежность и простоту в техническом обслуживании.

Продукция соответствует ТР ТС 010/2011 «О безопасности машин и оборудования» и имеет декларацию о соответствии ЕАС.

Информация, содержащаяся в данной публикации, является верной на момент поступления в печать. В интересах развития компания оставляет за собой право изменять спецификации и комплектацию, также вносить изменения в конструкцию оборудования в любой момент времени без предупреждения и без возникновения каких-либо обязательств.

Производитель не несет ответственности за травмы, ущерб, упущенную выгоду или иные убытки, полученные в результате неправильной эксплуатации оборудования или самостоятельного изменения конструкции оборудования, а также возможные последствия незнания или некорректного выполнения предупреждений, изложенных в паспорте.

2. ОБЩИЕ СВЕДЕНИЯ ОБ ИЗДЕЛИИ

Экономайзер Р1 предназначен для понижения давления газа, поступающего из регулятора/редуктора, и автоматического поддержания заданного расхода постоянным. Применяется для снижения расхода и оптимизации давления защитного газа в процессе сварки. Данное устройство устанавливается на выходной штуцер регулятора/редуктора.

Экономайзер Р1 выпускается в климатическом исполнении УХЛ2 для типа атмосферы II и группы условий эксплуатации 3 по ГОСТ 15150, для работы в интервале температур от -15 до +50 °С.

Изготавливается в соответствии с требованиями по ГОСТ Р 54791-2011.

3. ТЕХНИЧЕСКИЕ ХАРАКТЕРИСТИКИ

Наименование параметра	Экономайзер Р1
Среда	СО ₂ /аргон
Наибольший расход газа (СО ₂ /аргон), л/мин	30/40
Наибольшее давление газа на входе, МПа	1
Наибольшее рабочее давление газа, МПа	0,35
Материал корпуса	алюминий
Присоединительные размеры: - на входе гайка накидная с внутренней резьбой - на выходе штуцер с гайкой - ниппель	M16×1,5 M16×1,5 Ø6/9
Габаритные размеры, мм	150×125×76
Масса, кг	0,53

4. КОМПЛЕКТ ПОСТАВКИ

Экономайзер в собранном виде	1 шт.
Ниппель универсальный под рукав резиновый Ø6,3 мм или 9,0 мм	1 шт.
Гайка под ключ S=19 мм	1 шт.
Паспорт	1 шт.



ВНИМАНИЕ! Производителем ведется дальнейшая работа по усовершенствованию конструкции экономайзера, поэтому некоторые конструктивные изменения могут быть не отражены в настоящем паспорте. Благодарим вас за понимание.

5. УСТРОЙСТВО И ПРИНЦИП РАБОТЫ

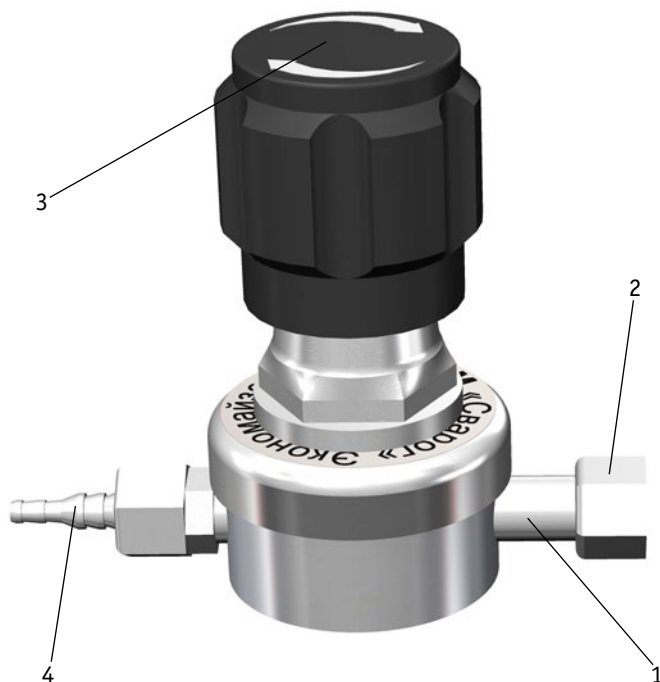


Рис. 1. Экономайзер P1.

1) Штуцер входной. 2) Накидная гайка. 3) Винт регулировочный. 4) Ниппель универсальный.

Экономайзер P1 присоединяется к выходному штуцеру редуктора/регулятора через входной штуцер (1) накидной гайкой (2) с резьбой M16x1,5. Далее газ попадает в камеру редуцирования и происходит понижение давления до 0,35 МПа. Требуемый расход газа устанавливается вращением регулировочного винта (3).

Отбор газа происходит через ниппель универсальный (4).

6. МЕРЫ БЕЗОПАСНОСТИ

При эксплуатации экономайзера необходимо соблюдать:

- правила по охране труда при выполнении электросварочных и газосварочных работ;
- межотраслевые правила по охране труда при производстве ацетилена, кислорода, процессе напыления и газоплазменной обработке металлов ПОТ Р М-019-2001;
- «Правила промышленной безопасности опасных производственных объектов, на которых используется оборудование, работающее под избыточным давлением».

Присоединительные элементы экономайзера должны быть чистыми, не иметь никаких повреждений. Материалы, используемые в конструкции, обладают стойкостью в среде газа, для которого предназначен экономайзер.

ЗАПРЕЩАЕТСЯ эксплуатировать экономайзер, имеющий видимые повреждения.

7. ПОДГОТОВКА К РАБОТЕ И ЭКСПЛУАТАЦИЯ

Перед присоединением экономайзера к редуктору/регулятору необходимо проверить качество уплотняющих поверхностей конуса на входном штуцере.

Присоединить к выходному штуцеру редуктора/регулятора накидной гайкой. Присоединить устройство потребления и перекрыть расход газа. Установить максимальное показание по указателю расхода. Проверить герметичность соединений, для чего закрыть вентиль баллона и контролировать показания манометра входного давления на редукторе/регуляторе. Показания манометра не должны изменяться.

После завершения работ закрыть баллонный вентиль, сбросить давление.



ВНИМАНИЕ! При любой неисправности немедленно закройте запорный вентиль баллона, выпустите из экономайзера газ и отсоедините его.

Категорически запрещается:

- производить подтягивание деталей или какой-либо другой ремонт, если экономайзер находится под давлением газа;
- вращать установленный и закрепленный экономайзер за крышку или корпус.

8. ТРАНСПОРТИРОВАНИЕ И ХРАНЕНИЕ

- Транспортируется любым видом транспорта.
- При транспортировании необходимо соблюдать правила перевозки груза, действующие на транспорте данного вида.
- Условия хранения и транспортирования – по группе 5 (ОЖ4) ГОСТ 15150-69.

9. СВЕДЕНИЯ ОБ УТИЛИЗАЦИИ

После окончания срока службы оборудование подлежит передаче организациям, которые перерабатывают черные и цветные металлы на основании Федерального закона «Об отходах производства и потребления».

10. ГАРАНТИЙНЫЕ ОБЯЗАТЕЛЬСТВА

На данную продукцию устанавливается гарантия **12 месяцев** со дня продажи.

По вопросам, связанным с гарантийным обслуживанием, обращайтесь к фирме-продавцу или поставщику. В течение срока гарантии покупатель оборудования имеет право бесплатно устранить дефекты оборудования или обменять его на новое при условии, что дефект возник по вине производителя.

Обязательно наличие оригинала гарантийного талона с печатями поставщика и фирмы-продавца. Копии талонов не дают права на гарантийный ремонт.

Техническое освидетельствование оборудования на предмет установления гарантийного случая осуществляет производитель. Если неисправность возникла по вине покупателя, гарантия аннулируется.

11. КОНТАКТНАЯ ИНФОРМАЦИЯ

Поставщик: ООО «Эрма», 197343, г. Санкт-Петербург, ул. Студенческая, д. 10, тел: +7 (812) 635-63-51, www.svarog-rf.ru, info@svarog-spb.ru.

Производитель: «UWELD NINGBO UNITED TOOLS CO., LTD», Китай.

Произведено по заказу ГК «Сварог».

Санкт-Петербург
2019